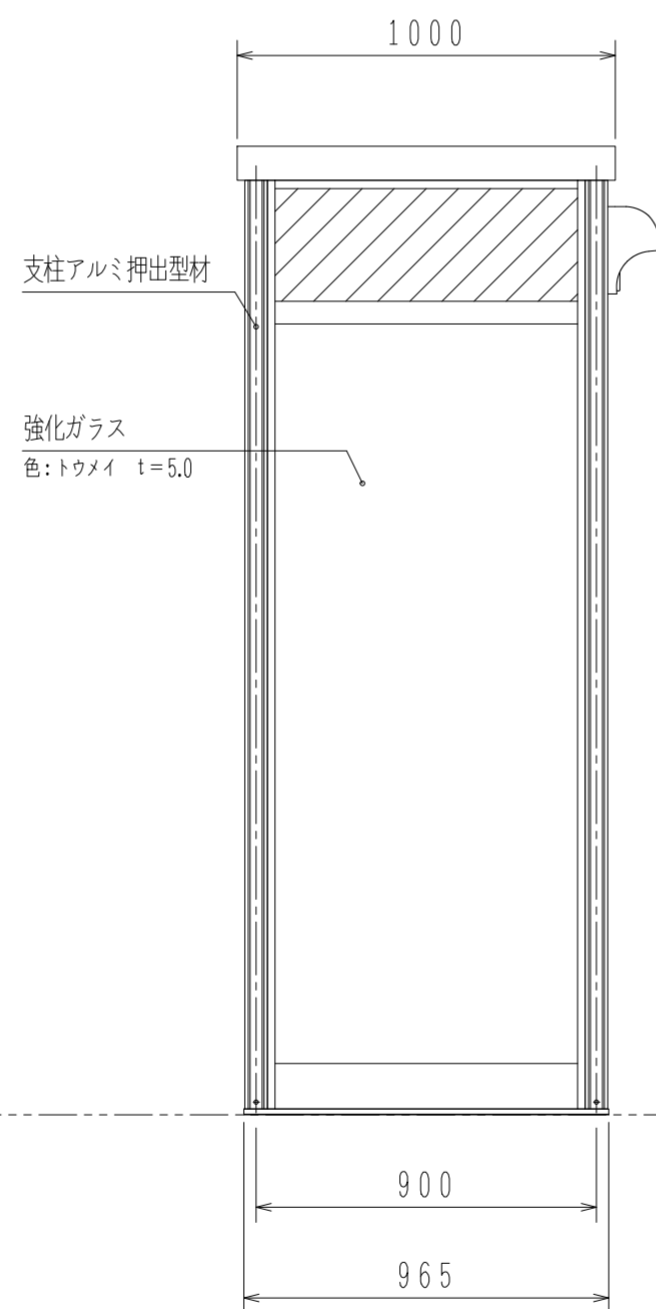
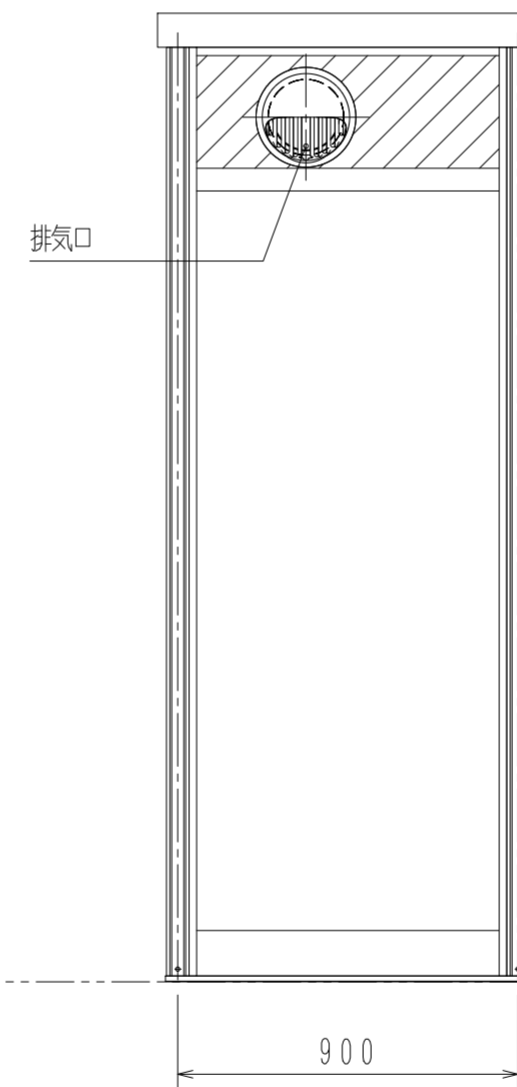


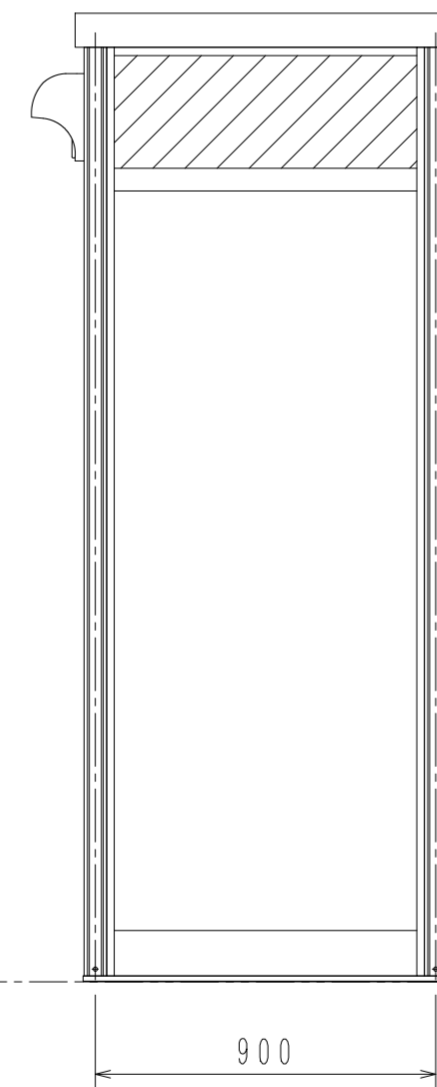
正面図



右側面図



背面図



左側面図

部材表

品名	規格	個数
パネル	W900×H2486 基本	1
パネル	W900×H2486 中間	1
パネル	W900×H2486 終端	1
扉	自閉式中折れ扉	1
天井	アルミ板 t=2.0 (ホワイト)	1
照明設備	LEDダウンライト	1
センサー	熱線センサ付自動スイッチ	1
換気設備	天井埋込換気扇	1

仕様

品名	喫煙ブース (屋外)	
サイズ	W 965 × D 965 × H 2562	
色	シルバー	
重量	約250kg	
電源	AC100V 50/60Hz	
ガラス性能	品質	5mm/㎡板厚強化ガラス
	材質	JIS R3202によるフロート板ガラス
	規格	JIS R3206に規定されている強化ガラス
アルミ性能 (柱部)	品質	アルミニウム合金押出異形材
	規格	肉厚2.5mm~6.75mm アルマイト処理 JIS H4100 (耐食アルミニウム合金押出形材) の A6063S-T5
換気設備	天井埋込換気扇 (1台あたり)	
	周波数	50Hz 60Hz
	風量	約800 m ³ /h 約750 m ³ /h
	消費電力	80W 90W
	重量	0.2 kg
その他	鋼材についてはJIS規格とする	

※ 上記以外はメーカー仕様による。
 ※ 仕様は予告なく変更する場合があります。 尺度 1/20 作成日 2019.04.09