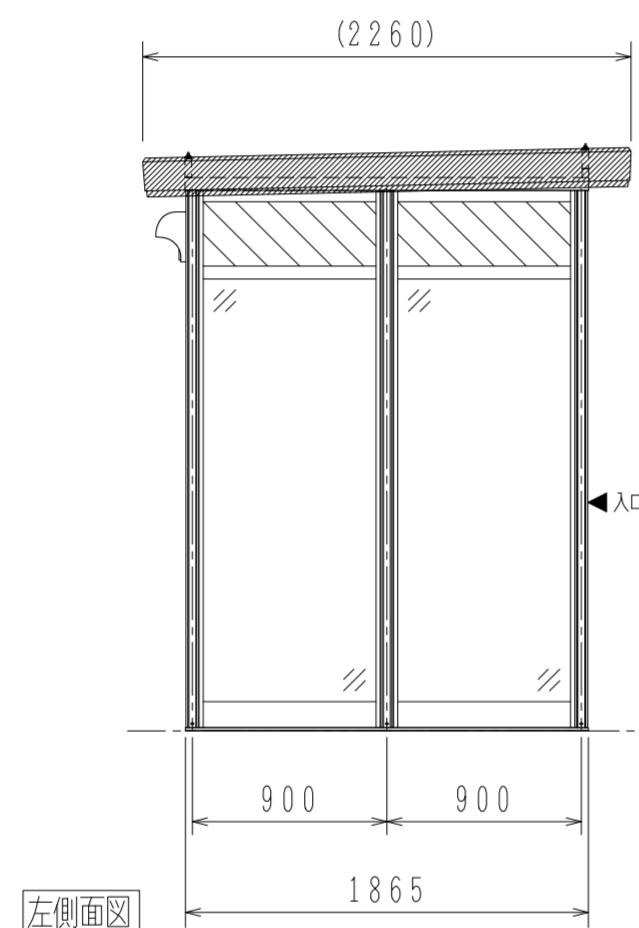
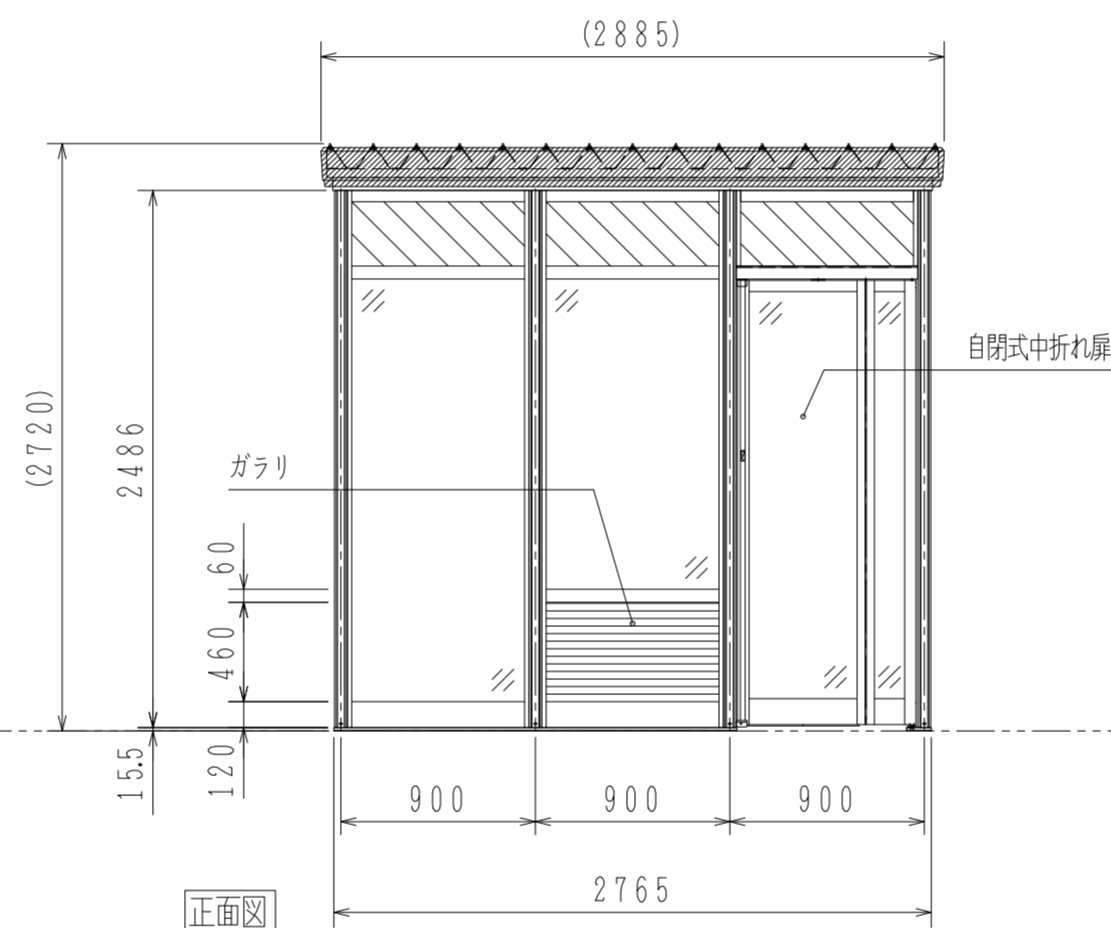


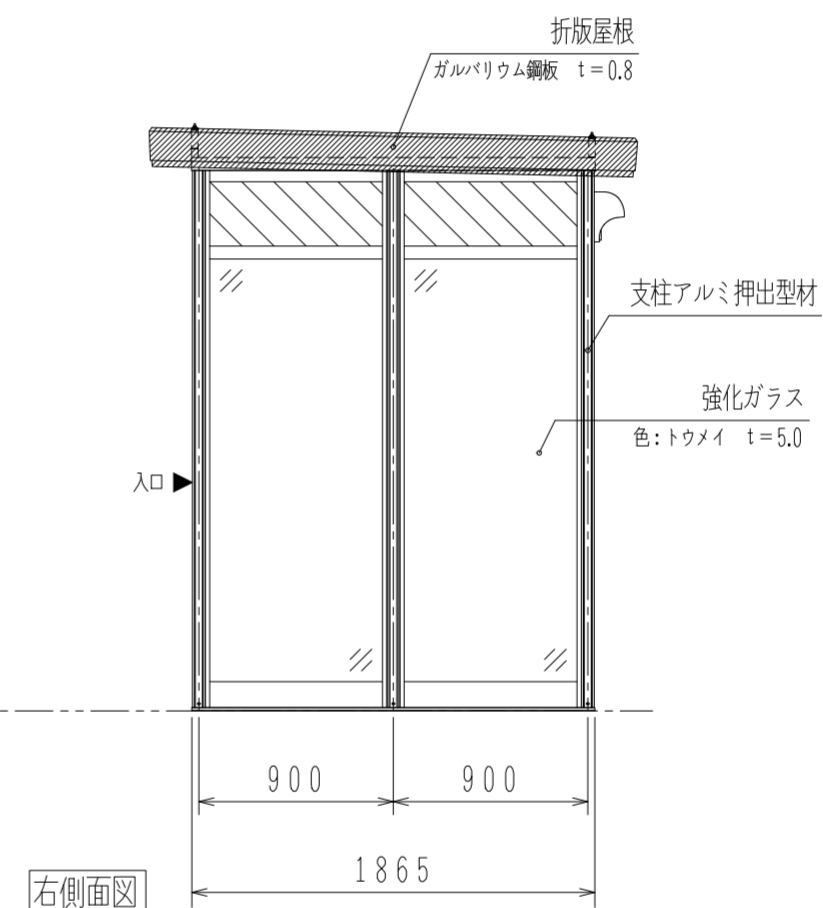
平面図



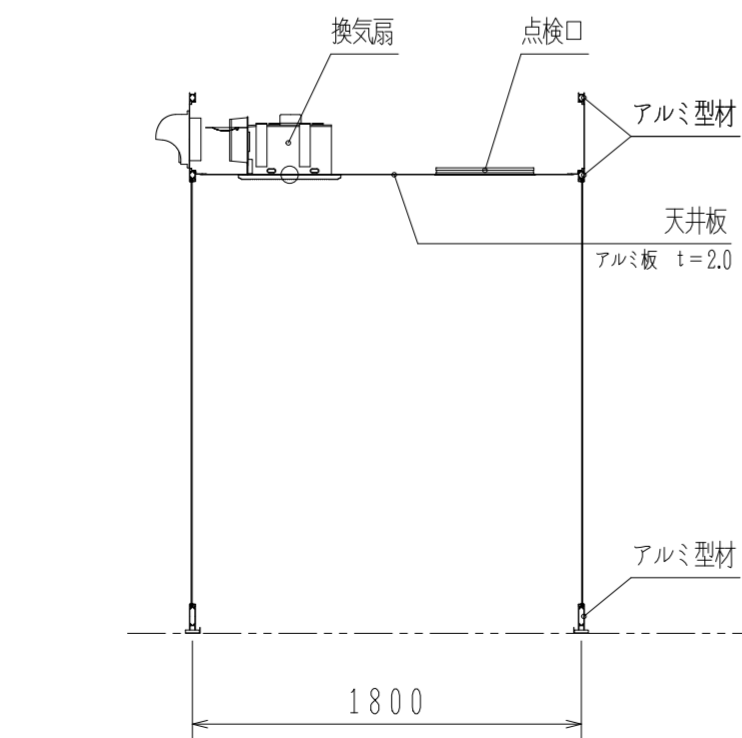
左側面図



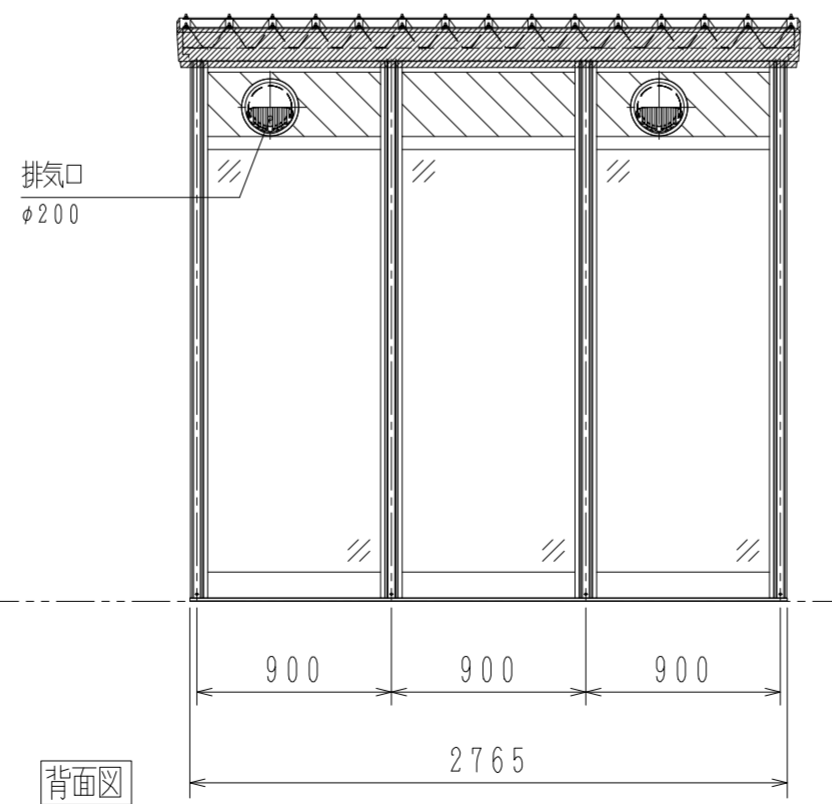
正面図



右側面図



断面図



背面図

部材表

品名	規格	個数
パネル	W900×H2486 基本	1
パネル	W900×H2486 中間	7
パネル	W900×H2486 終端 (ガラリ)	1
扉	自閉式中折れ扉	1
天井	アルミ板 t=2.0 (ホワイト)	6
照明設備	LEDダウンライト (省エネ球 7.6W 相当)	3
センサー	熱線センサー付自動スイッチ	1
換気設備	天井埋込換気扇	2

仕様

品名	喫煙ブース (屋外)	
サイズ	W 2765 × D 1865 × H 2720	
色	シルバー	
重量	約600kg	
電源	AC100V 50/60Hz	
ガラス性能	品質	5mm/m板厚強化ガラス
	規格	JIS R3202によるフロート板ガラス
アルミ性能 (柱部)	品質	アルミニウム合金押出異型材
	規格	JIS H4100 (耐食アルミニウム合金押出型材) の A6063S-T5
換気設備	天井埋込換気扇 (1台当たり)	
	周波数	50Hz / 60Hz
	風量	約800 m <sup>3</sup> /h / 約750 m <sup>3</sup> /h
	消費電力	80W / 90W
	重量	9.2 kg
屋根	折板屋根 ガルバリウム鋼板 t=0.8mm	
その他	鋼材についてはJIS規格とする	

件名:

様

※ 上記以外はメーカー仕様による。  
 ※ 仕様は予告なく変更する場合があります。 尺度 1/35 作成日 2019.03.04